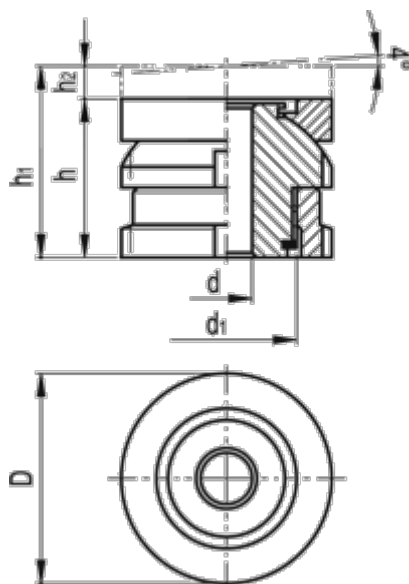


Varenummer: 203502451154NI

Beskrivelse: E+G Udligningsenhed GN 350.2-45-11-54-NI

Mål



C-skruenøgle DIN 1810 = A45-50
d = 11
D = 45
d1 = M30x1.5
For skrue = M10
h = 54
h1 = 79
h2 = 25

Max. statisk belastning (kN) = 84
Statisk forbelastning (kN) = 64.01
Vægt (g) = 553